



TIPO DE SERIE

P
ROSCADA

Acople Rápido

Descripción

Cierra ambos lados de la línea. Las válvulas de esta serie llevan exteriormente anillos de material elástico, que son los elementos que hermetizan ambas partes con una presión efectiva, proporcional a la existente en el circuito. Basta un pequeño incremento de la presión del fluido para mejorar el cierre, complementándose éste con la acción de los resortes. A su vez el diseño geométrico de las válvulas reduce la turbulencia y la caída de presión. La conexión se logra roscando el manguito del niple en el cuerpo.

Materiales

Se fabrican en acero cincado.

Usos

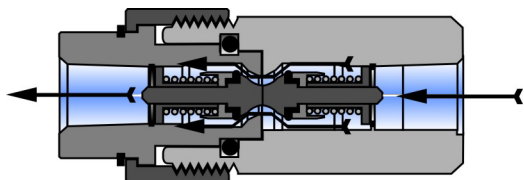
Dado que la presión de cierre de las válvulas en el desacoplamiento es directamente proporcional a la de la línea, este acople trabaja dentro de una amplia gama de presiones con un elevado rendimiento. Fundamentalmente se emplea en circuitos hidráulicos. La conexión realizada a rosca, permite conectar equipos con presión residual.

PRESIÓN DE USO:

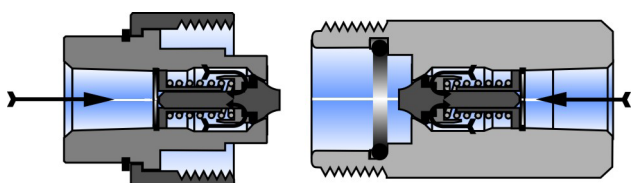
Para: 1/4"-----280 Kgr/cm², 1/2"-----250 Kgr/cm²

CIRCUITOS
HIDRAULICOS

Acoplado



Desacoplado

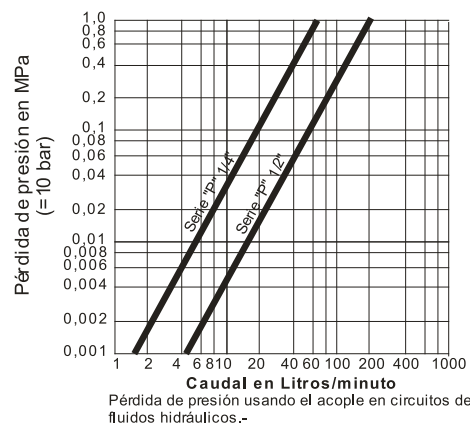




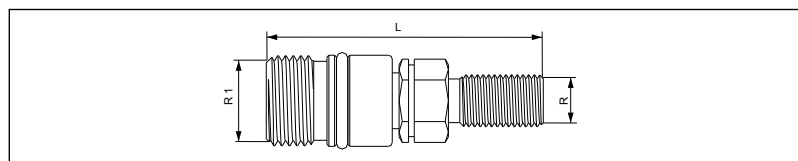
Acople Rápido

TIPO DE SERIE

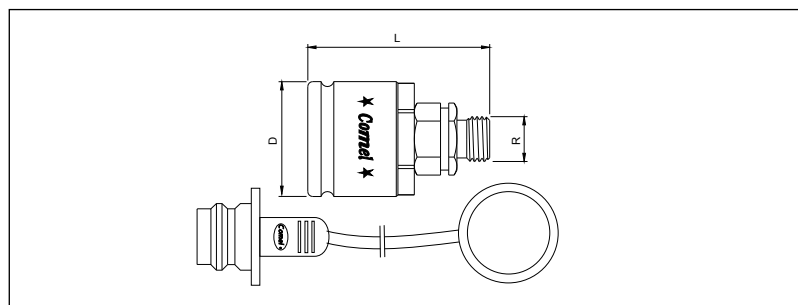
P
ROSCADA



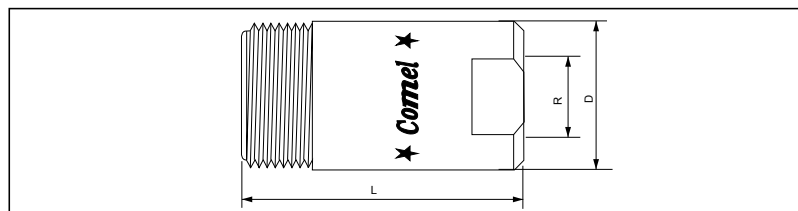
Presentaciones



CUERPO ROSCA MACHO New Holland				
CODIGO	PIEZA	L	R	R1
5.81.22	PCH-R NH - 1/4"	73	M 14x1.5	M 24x2



NIPLE ROSCA MACHO New Holland					
CODIGO	PIEZA	L	R	D	
5.81.23	PCH-R 1/4" N.H.	56	M 14x1.5	35	



CUERPO ROSCA HEMBRA				
CODIGO	PIEZA	L	D	R
5.81.28	PCH-R - 1/4"	56.5	25.3	1/4" - NPT
5.81.56	PCH-R - 1/2"	68.2	35.0	1/2" - NPT

Comel SRL se reserva el derecho de hacer modificaciones en sus artículos sin previo aviso.



ADVERTENCIA

Los acoples rápidos se deterioran con el mal uso, como así también la sobre presurización puede provocar una falla en el mismo. Para evitar lesiones severas los acoples deben ser revisados periódicamente para verificar su condición y reemplazarlos si es necesario. Asegúrese de elegir el acople rápido apropiado para su aplicación y utilícelo únicamente con el rango de presión especificado.-



TIPO DE SERIE

P
ROSCADA

Acople Rápido

Presentaciones

	NIPLE ROSCA HEMBRA CON MARIPOSA				
	CODIGO	PIEZA	L	D	R
	5.81.32	PNH-R - 1/4"	39	68.3	1/4" - NPT

	NIPLE ROSCA HEMBRA				
	CODIGO	PIEZA	L	D	R
	5.81.31	PNH-R - 1/4"	39	31.5	1/4" - NPT
	5.81.59	PNH-R - 1/2"	50	43.0	1/2" - NPT

	TAPA					
	CODIGO	PIEZA	L	D	C	A
	5.81.25	PTH-R - 1/4"	17.0	31.5	170	33
	5.81.63	PTH-R - 1/2"	30.0	38.0	170	33

	TAPON					
	CODIGO	PIEZA	L	D	C	A
	5.81.26	PTM-R - 1/4"	23.5	30.0	170	33
	5.81.64	PTM-R - 1/2"	30.0	38.0	170	33

Comel SRL se reserva el derecho de hacer modificaciones en sus artículos sin previo aviso.



ADVERTENCIA

Los acoples rápidos se deterioran con el mal uso, como así también la sobre presurización puede provocar una falla en el mismo. Para evitar lesiones severas los acoples deben ser revisados periódicamente para verificar su condición y reemplazarlos si es necesario. Asegúrese de elegir el acople rápido apropiado para su aplicación y utilícelo únicamente con el rango de presión especificado.-