



TIPO DE SERIE

L

Acople Rápido

Descripción

Acoplamiento de paso libre. No lleva resortes ni bolillas. El cuerpo posee un anillo de goma, colocado en un alojamiento circular, que es comprimido por el niple al actuar las levas sobre la pista curva del mismo con un incremento progresivo de la presión y acción sellante, lográndose una unión totalmente estanca. No se necesita ninguna herramienta, basta con deslizar el niple en el cuerpo y presionar los brazos de las levas hacia abajo para obtener una conexión rápida.

Fabricados tanto los cuerpos como los niples en sus tres alternativas, rosca hembra, rosca macho y escalonado para manguera.

Materiales

Se fabrica en las medidas de 1/2" hasta 6" en bronce. Como alternativa se ofrecen en fundición nodular, aluminio y acero inoxidable.

Usos

La variedad de alternativas los hace aplicables a mangueras y cañerías de todo tipo, depósitos de fluidos, camiones tanque, etc.. Es una conexión rápida para el trasvasamiento de fluidos como: aire comprimido, agua, vapor, combustibles, lubricantes, productos químicos, vinos, melazas, jugos de azúcar, etc.

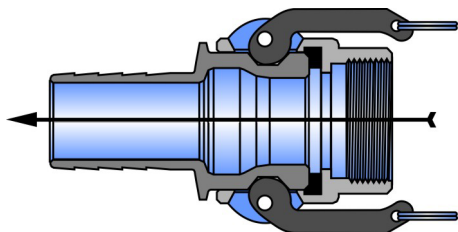
El acople funciona igualmente en líneas bajo presión o vacío.

PRESIÓN DE USO:

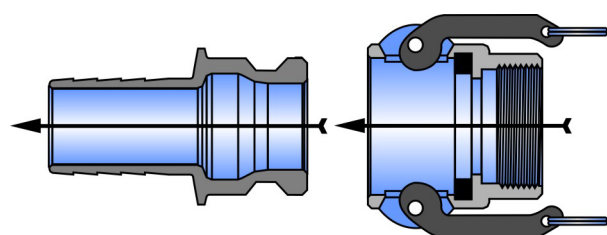
1/2" a 2" --- 18 Kgr/cm², 2.1/2" --- 11 Kgr/cm², 3" --- 9 Kgr/cm², 4" --- 7 Kgr/cm², 6" --- 4 Kgr/cm², 8" --- 3 Kgr/cm².

AGUA
AIRE COMPRIMIDO
QUIMICOS
LUBRICANTES
VINOS
JUGOS DE AZUCAR

Acoplado



Desacoplado



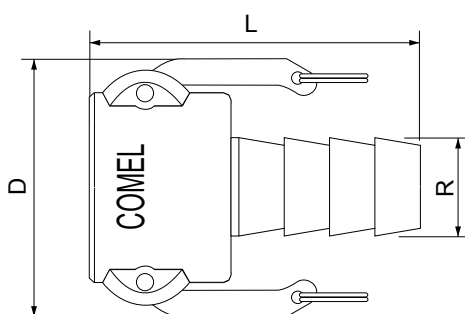


TIPO DE SERIE

L

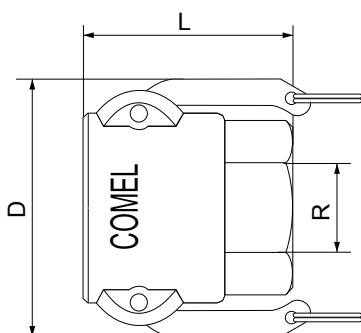
Acople Rápido

Presentaciones



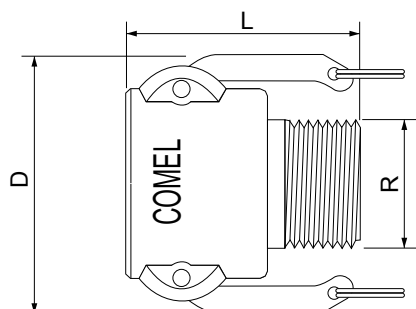
CUERPO ESCALONADO PARA MANGUERA

CODIGO	PIEZA	L	R	D(-)	
				Cerrado	Abierto
5.50.08	LCE-1/2"	80.0	15.0	56	110
5.51.08	LCE-3/4"	80.0	19.2	56	110
5.52.08	LCE-1"	88.0	26.0	61	127
5.53.08	LCE-1.1/4"	95.0	32.5	70	134
5.54.08	LCE-1.1/2"	108.0	40.0	85	188
5.56.08	LCE-2"	120.0	52.0	96	195
5.57.08	LCE-2.1/2"	125.0	64.0	112	211
5.58.08	LCE-3"	145.0	77.0	134	250
5.59.08	LCE-4"	155.0	103.0	163	277
5.60.08	LCE-6"	213.0	153.5	277	411



CUERPO ROSCA HEMBRA

CODIGO	PIEZA	L	R	D(-)	
				Cerrado	Abierto
5.50.09	LCH-1/2"	52.0	GAS-1/2"	56	110
5.51.09	LCH-3/4"	52.0	GAS-3/4"	56	110
5.52.09	LCH-1"	56.0	GAS-1"	61	127
5.53.09	LCH-1.1/4"	63.0	GAS-1.1/4"	70	134
5.54.09	LCH-1.1/2"	69.0	GAS-1.1/2"	85	188
5.56.09	LCH-2"	72.0	GAS-2"	96	195
5.57.09	LCH-2.1/2"	84.0	GAS-2.1/2"	112	211
5.58.09	LCH-3"	91.0	GAS-3"	134	250
5.59.09	LCH-4"	96.5	GAS-4"	163	277
5.60.09	LCH-6"	116.0	GAS-6"	277	411



CUERPO ROSCA MACHO

CODIGO	PIEZA	L	R	D(-)	
				Cerrado	Abierto
5.50.10	LCM-1/2"	56.0	GAS-1/2"	56	110
5.51.10	LCM-3/4"	56.5	GAS-3/4"	56	110
5.52.10	LCM-1"	60.0	GAS-1"	61	127
5.53.10	LCM-1.1/4"	70.0	GAS-1.1/4"	70	134
5.54.10	LCM-1.1/2"	71.0	GAS-1.1/2"	85	188
5.56.10	LCM-2"	77.0	GAS-2"	96	195
5.57.10	LCM-2.1/2"	85.0	GAS-2.1/2"	112	211
5.58.10	LCM-3"	91.0	GAS-3"	134	250
5.59.10	LCM-4"	100.0	GAS-4"	163	277
5.60.10	LCM-6"	116.5	GAS-6"	277	411

Comel SRL se reserva el derecho de hacer modificaciones en sus artículos sin previo aviso.

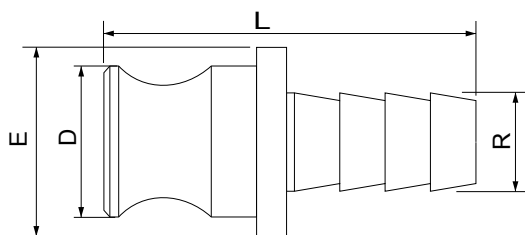


ADVERTENCIA

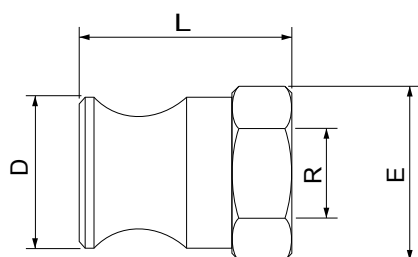
Los acoples rápidos se deterioran con el mal uso, como así también la sobre presurización puede provocar una falla en el mismo. Para evitar lesiones severas los acoples deben ser revisados periódicamente para verificar su condición y reemplazarlos si es necesario. Asegúrese de elegir el acople rápido apropiado para su aplicación y utilícelo únicamente con el rango de presión especificado.-

Acople Rápido

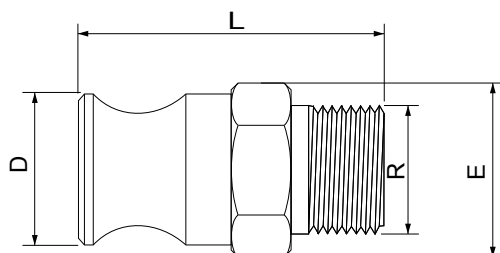
Presentaciones


NIPLE ESCALONADO PARA MANGUERA

CODIGO	PIEZA	L	D	E	R
5.50.14	LNE-1/2"	80.0	32.3	40	15.0
5.51.14	LNE-3/4"	81.0	32.3	40	19.8
5.52.14	LNE-1"	90.0	36.8	44	26.0
5.53.14	LNE-1.1/4"	100.0	45.5	52	32.5
5.54.14	LNE-1.1/2"	108.0	53.5	65	40.0
5.56.14	LNE-2"	120.5	63.0	76	52.0
5.57.14	LNE-2.1/2"	137.0	76.0	89	64.0
5.58.14	LNE-3"	142.0	91.0	104	77.0
5.59.14	LNE-4"	166.0	119.0	134	103.0
5.60.14	LNE-6"	225.5	176.0	195	153.5


NIPLE ROSCA HEMBRA

CODIGO	PIEZA	L	D	E	R
5.50.15	LNH-1/2"	44	32.3	36.0	GAS-1/2"
5.51.15	LNH-3/4"	44	32.3	36.0	GAS-3/4"
5.52.15	LNH-1"	49	36.8	41.0	GAS-1"
5.53.15	LNH-1.1/4"	64	45.5	50.5	GAS-1.1/4"
5.54.15	LNH-1.1/2"	58	53.5	57.0	GAS-1.1/2"
5.56.15	LNH-2"	62	63.0	70.0	GAS-2"
5.57.15	LNH-2.1/2"	84	76.0	89.0	GAS-2.1/2"
5.58.15	LNH-3"	87	91.0	105.0	GAS-3"
5.59.15	LNH-4"	83	119.0	130.0	GAS-4"
5.60.15	LNH-6"	92	176.0	184.0	GAS-6"


NIPLE ROSCA MACHO

CODIGO	PIEZA	L	D	E	R
5.50.16	LNM-1/2"	60.0	32.3	36.0	GAS-1/2"
5.51.16	LNM-3/4"	62.0	32.3	36.0	GAS-3/4"
5.52.16	LNM-1"	65.0	36.8	41.0	GAS-1"
5.53.16	LNM-1.1/4"	80.0	45.5	50.5	GAS-1.1/4"
5.54.16	LNM-1.1/2"	80.0	53.5	57.0	GAS-1.1/2"
5.56.16	LNM-2"	85.0	63.0	70.0	GAS-2"
5.57.16	LNM-2.1/2"	95.0	76.0	89.0	GAS-2.1/2"
5.58.16	LNM-3"	100.0	91.0	105.0	GAS-3"
5.59.16	LNM-4"	111.0	119.0	130.0	GAS-4"
5.60.16	LNM-6"	130.0	176.0	184.0	GAS-6"

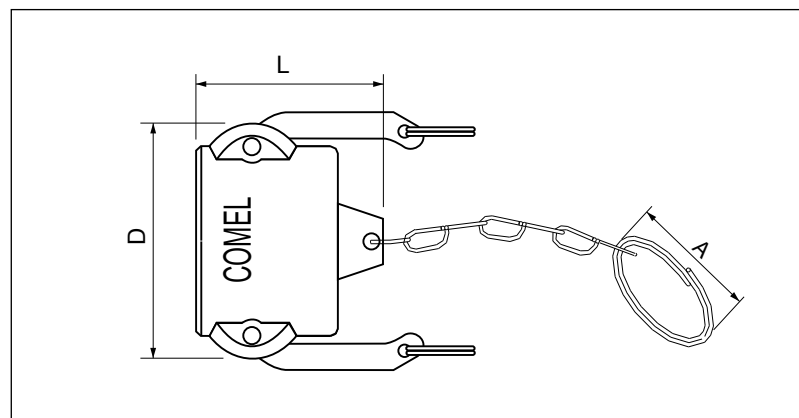
Comel SRL se reserva el derecho de hacer modificaciones en sus artículos sin previo aviso.


ADVERTENCIA

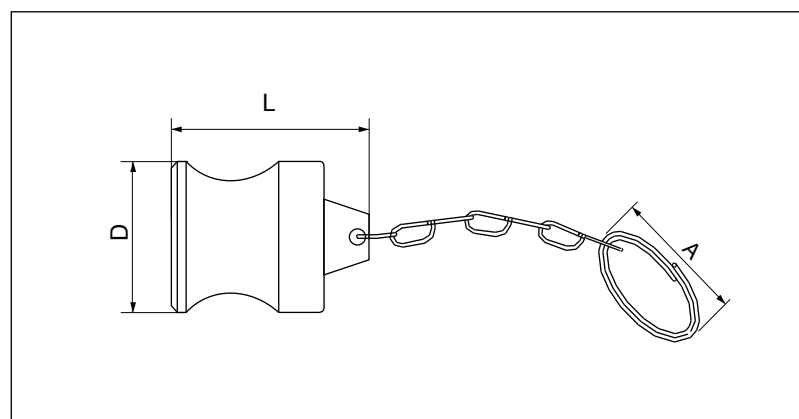
Los acoples rápidos se deterioran con el mal uso, como así también la sobre presurización puede provocar una falla en el mismo. Para evitar lesiones severas los acoples deben ser revisados periódicamente para verificar su condición y reemplazarlos si es necesario. Asegúrese de elegir el acople rápido apropiado para su aplicación y utilícelo únicamente con el rango de presión especificado.-

Acople Rápido

Presentaciones



TAPA		L	A	D(-)	
CODIGO	PIEZA			Cerrado	Abierto
5.51.22	LTH-3/4"	47	21	56	110
5.52.22	LTH-1"	50	21	61	127
5.53.22	LTH-1.1/4"	54	21	70	134
5.54.22	LTH-1.1/2"	58	33	85	188
5.56.22	LTH-2"	64	33	96	195
5.57.22	LTH-2.1/2"	67	33	112	211
5.58.22	LTH-3"	70	33	134	250
5.59.22	LTH-4"	76	33	163	277
5.60.22	LTH-6"	80	33	277	411



TAPON		L	A	D
CODIGO	PIEZA			
5.51.25	LTM-3/4"	40.5	21	32.3
5.52.25	LTM-1"	42.5	21	36.8
5.53.25	LTM-1.1/4"	49.5	21	45.5
5.54.25	LTM-1.1/2"	47.5	33	53.5
5.56.25	LTM-2"	54.5	33	63.0
5.57.25	LTM-2.1/2"	60.5	33	76.0
5.58.25	LTM-3"	60.5	33	91.0
5.59.25	LTM-4"	63.5	33	119.0
5.60.25	LTM-6"	67.0	33	176.0

ACCESORIOS PARA REPOSICION

MAT.: Bronce - Acero - Inoxidable

MAT.: Buna "N"

ARANDELA		PALANCA LEVA	
CODIGO	PIEZA	CODIGO	PIEZA
4.51.05	LC - 3/4" - 03	3.51.04	LC - 3/4" - 02
4.52.05	LC - 1" - 03	3.52.04	LC - 1" - 02
4.53.05	LC - 1.1/4" - 03		
4.54.05	LC - 1.1/2" - 03	3.56.04	LC - 2" - 02
4.56.05	LC - 2" - 03		
4.57.05	LC - 2.1/2" - 03	3.58.04	LC - 3" - 02
4.58.05	LC - 3" - 03		
4.59.05	LC - 4" - 03	3.60.04	LC - 6" - 02
4.60.05	LC - 6" - 03		

Comel SRL se reserva el derecho de hacer modificaciones en sus artículos sin previo aviso.



ADVERTENCIA

Los acoples rápidos se deterioran con el mal uso, como así también la sobre presurización puede provocar una falla en el mismo. Para evitar lesiones severas los acoples deben ser revisados periódicamente para verificar su condición y reemplazarlos si es necesario. Asegúrese de elegir el acople rápido apropiado para su aplicación y utilícelo únicamente con el rango de presión especificado.-